

# DIN 808

## Cardans

Acero / Acero inoxidable, simple o doble

### ESPECIFICACIÓN

#### Cardans con cojinete de fricción

##### Modelo en acero

##### Tipos

- Tipo **EG**: cojinete de rozamiento, simple
- Tipo **DG**: doble, cojinete de fricción

##### Códigos de agujero

- Modelo **B**: agujero liso
- Modelo **K**: con chavetero
- Modelo **V**: con cuadrado

Acero  
sin tratar

Área del cojinete de unión / pasadores / manguitos portantes  
cementado

##### Modelo en acero inoxidable

##### Tipos

- Tipo **EG**: cojinete de rozamiento, simple
- Tipo **DG**: doble, cojinete de fricción

##### Código de agujero

- Modelo **B**: agujero liso
- Modelo **K**: con chavetero
- Modelo **V**: con cuadrado

Acero inoxidable AISI 304 **NI**

#### Cardan con cojinete de agujas

##### Tipos

- Tipo **EW**: simple, cojinete de agujas
- Tipo **DW**: doble, cojinete de agujas

##### Códigos de agujero

- Modelo **B**: agujero liso
- Modelo **K**: con chavetero
- Modelo **V**: con cuadrado

Acero  
sin tratar

zona de los cojinetes, ejes  
cementado



### INFORMACIÓN

Las r.p.m. de los cardans con cojinete de rozamiento dependen en gran parte del tipo de aplicación, carga, duración, posición angular y lubricación. Para más de 1000 r.p.m. véase cardans con cojinete de agujas.

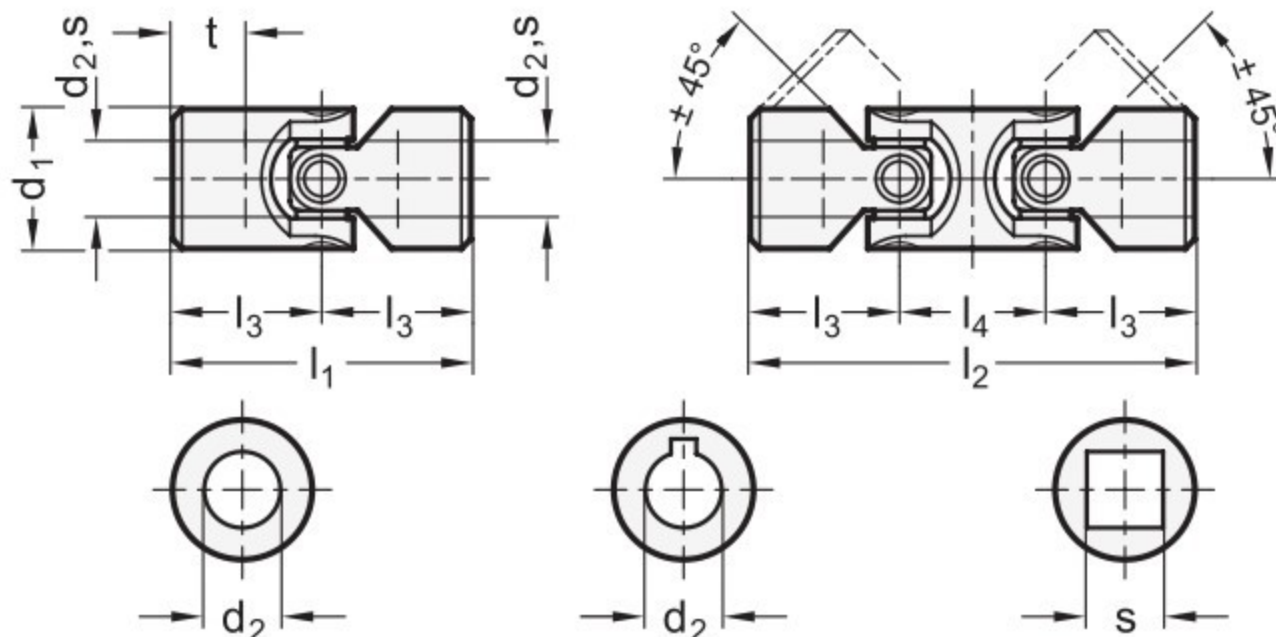
Para un uso continuo la lubricación es fundamental. Esto se consigue cubriendo la articulación con los forros rellenos de grasa GN 808.1 (véase página 1131).

### BAJO PEDIDO

- con otros agujeros o agujeros desiguales


### DATOS TÉCNICOS

- R.p.m. y par de apriete permisibles (véase página 1124)
- Chavetero DIN 6885 (véase página A16)
- Agujeros cruzados GN 110.1 (véase página A18)
- Características del acero inoxidable (véase página A26)
- Tolerancias fundamentales ISO (véase página A21)




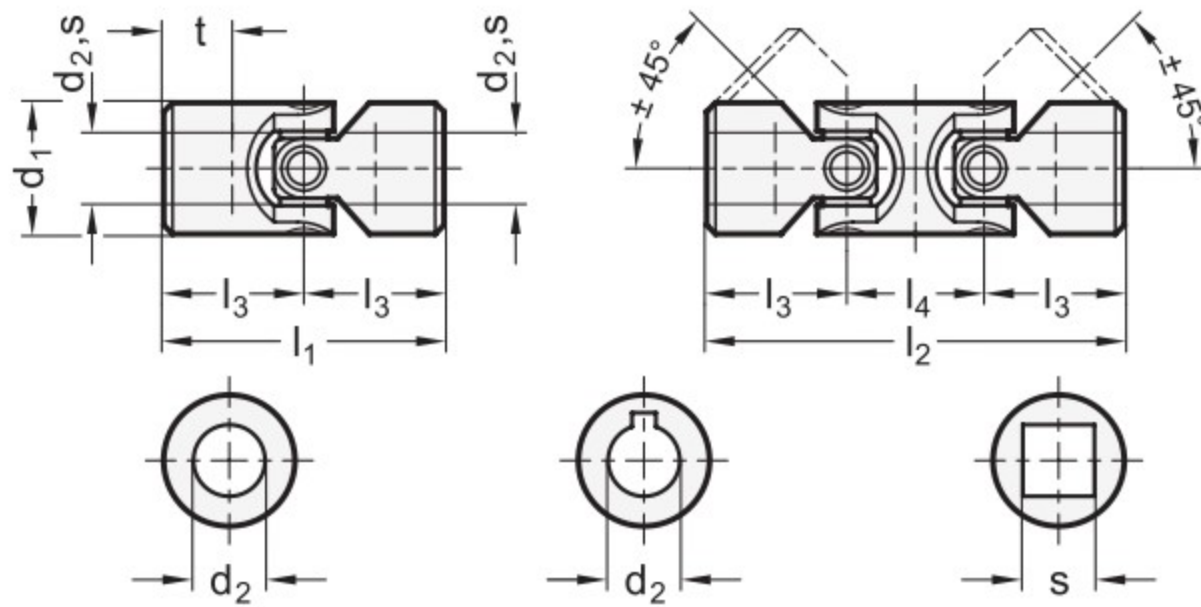


### DIN 808-Cojinete de fricción

Descripción	d1	d2 H7	s H10	l1	l2	l3	l4	t+1 longitud de montaje máx. del eje	
DIN 808-16-B6-34-EG	16	6	-	34	-	17	-	8	40
DIN 808-16-K6-34-EG	16	6	-	34	-	17	-	8	39
DIN 808-16-V6-34-EG	16	-	V 6	34	-	17	-	8	40
DIN 808-16-B6-56-DG	16	6	-	-	56	17	22	8	60
DIN 808-16-K6-56-DG	16	6	-	-	56	17	22	8	62
DIN 808-16-V6-56-DG	16	-	V 6	-	56	17	22	8	60
DIN 808-16-B8-40-EG	16	8	-	40	-	20	-	11	40
DIN 808-16-K8-40-EG	16	8	-	40	-	20	-	11	40
DIN 808-16-V8-40-EG	16	-	V 8	40	-	20	-	11	40
DIN 808-16-B8-62-DG	16	8	-	-	62	20	22	11	65
DIN 808-16-K8-62-DG	16	8	-	-	62	20	22	11	65
DIN 808-16-V8-62-DG	16	-	V 8	-	62	20	22	11	64
DIN 808-16-B10-52-EG	16	10	-	52	-	26	-	14	49
DIN 808-16-K10-52-EG	16	10	-	52	-	26	-	14	47
DIN 808-16-V8-52-EG	16	-	V 8	52	-	26	-	14	56
DIN 808-16-B10-74-DG	16	10	-	-	74	26	22	14	70
DIN 808-16-K10-74-DG	16	10	-	-	74	26	22	14	69
DIN 808-16-V8-74-DG	16	-	V 8	-	74	26	22	14	75
DIN 808-22-B10-48-EG	22	10	-	48	-	24	-	12	96
DIN 808-22-K10-48-EG	22	10	-	48	-	24	-	12	96
DIN 808-22-V10-48-EG	22	-	V 10	48	-	24	-	12	100
DIN 808-22-B10-74-DG	22	10	-	-	74	24	26	12	145
DIN 808-22-K10-74-DG	22	10	-	-	74	24	26	12	144
DIN 808-22-V10-74-DG	22	-	V 10	-	74	24	26	12	142
DIN 808-22-B12-62-EG	22	12	-	62	-	31	-	18	119
DIN 808-22-K12-62-EG	22	12	-	62	-	31	-	18	118
DIN 808-22-V10-62-EG	22	-	V 10	62	-	31	-	18	123
DIN 808-22-B12-88-DG	22	12	-	-	88	31	26	18	167
DIN 808-22-K12-88-DG	22	12	-	-	88	31	26	18	157
DIN 808-22-V10-88-DG	22	-	V 10	-	88	31	26	18	178
DIN 808-25-B12-56-EG	25	12	-	56	-	28	-	13	147
DIN 808-25-K12-56-EG	25	12	-	56	-	28	-	13	146
DIN 808-25-V12-56-EG	25	-	V 12	56	-	28	-	13	145
DIN 808-25-B12-86-DG	25	12	-	-	86	28	30	13	220
DIN 808-25-K12-86-DG	25	12	-	-	86	28	30	13	222
DIN 808-25-V12-86-DG	25	-	V 12	-	86	28	30	13	215
DIN 808-25-B16-74-EG	25	16	-	74	-	37	-	21	150
DIN 808-25-K16-74-EG	25	16	-	74	-	37	-	21	163
DIN 808-25-V12-74-EG	25	-	V 12	74	-	37	-	21	189
DIN 808-25-B16-104-DG	25	16	-	-	104	37	30	21	240
DIN 808-25-K16-104-DG	25	16	-	-	104	37	30	21	235
DIN 808-25-V12-104-DG	25	-	V 12	-	104	37	30	21	260
DIN 808-28-B14-60-EG	28	14	-	60	-	30	-	13	185
DIN 808-28-K14-60-EG	28	14	-	60	-	30	-	13	185
DIN 808-28-V14-60-EG	28	-	V 14	60	-	30	-	13	175
DIN 808-28-B14-96-DG	28	14	-	-	96	30	36	13	287
DIN 808-28-K14-96-DG	28	14	-	-	96	30	36	13	285
DIN 808-28-V14-96-DG	28	-	V 14	-	96	30	36	13	275
DIN 808-32-B16-68-EG	32	16	-	68	-	34	-	16	286
DIN 808-32-K16-68-EG	32	16	-	68	-	34	-	16	283
DIN 808-32-V16-68-EG	32	-	V 16	68	-	34	-	16	274
DIN 808-32-B16-105-DG	32	16	-	-	105	34	37	16	430
DIN 808-32-K16-105-DG	32	16	-	-	105	34	37	16	426
DIN 808-32-V16-105-DG	32	-	V 16	-	105	34	37	16	420
DIN 808-32-B20-86-EG	32	20	-	86	-	43	-	24	324
DIN 808-32-K20-86-EG	32	20	-	86	-	43	-	24	317
DIN 808-32-V16-86-EG	32	-	V 16	86	-	43	-	24	348
DIN 808-32-B20-124-DG	32	20	-	-	124	43	38	24	462

### DIN 808-Cojinete de fricción

Descripción	d1	d2 H7	s H10	l1	l2	l3	l4	t+1 longitud de montaje máx. del eje	
DIN 808-32-K20-124-DG	32	20	-	-	124	43	38	24	460
DIN 808-32-V16-124-DG	32	-	V 16	-	124	43	38	24	488
DIN 808-36-B18-74-EG	36	18	-	74	-	37	-	17	382
DIN 808-36-K18-74-EG	36	18	-	74	-	37	-	17	375
DIN 808-36-V18-74-EG	36	-	V 18	74	-	37	-	17	366
DIN 808-36-B18-114-DG	36	18	-	-	114	37	40	17	565
DIN 808-36-K18-114-DG	36	18	-	-	114	37	40	17	565
DIN 808-36-V18-114-DG	36	-	V 18	-	114	37	40	17	536
DIN 808-42-B20-82-EG	42	20	-	82	-	41	-	18	476
DIN 808-42-K20-82-EG	42	20	-	82	-	41	-	18	620
DIN 808-42-V20-82-EG	42	-	V 20	82	-	41	-	18	570
DIN 808-42-B20-128-DG	42	20	-	-	128	41	46	18	895
DIN 808-42-K20-128-DG	42	20	-	-	128	41	46	18	905
DIN 808-42-V20-128-DG	42	-	V 20	-	128	41	46	18	880
DIN 808-42-B25-108-EG	42	25	-	108	-	54	-	31	700
DIN 808-42-K25-108-EG	42	25	-	108	-	54	-	31	715
DIN 808-42-V20-108-EG	42	-	V 20	108	-	54	-	31	774
DIN 808-42-B25-156-DG	42	25	-	-	156	54	48	31	1035
DIN 808-42-K25-156-DG	42	25	-	-	156	54	48	31	1026
DIN 808-42-V20-156-DG	42	-	V 20	-	156	54	48	31	1045
DIN 808-45-B22-95-EG	45	22	-	95	-	47.5	-	22	781
DIN 808-45-K22-95-EG	45	22	-	95	-	47.5	-	22	773
DIN 808-45-V22-95-EG	45	-	V 22	95	-	47.5	-	22	743
DIN 808-45-B22-145-DG	45	22	-	-	145	47.5	50	22	1137
DIN 808-45-K22-145-DG	45	22	-	-	145	47.5	50	22	1121
DIN 808-45-V22-145-DG	45	-	V 22	-	145	47.5	50	22	1109
DIN 808-50-B25-108-EG	50	25	-	108	-	54	-	26	1100
DIN 808-50-K25-108-EG	50	25	-	108	-	54	-	26	1098
DIN 808-50-V25-108-EG	50	-	V 25	108	-	54	-	26	1000
DIN 808-50-B25-163-DG	50	25	-	-	163	54	55	26	1620
DIN 808-50-K25-163-DG	50	25	-	-	163	54	55	26	1606
DIN 808-50-V25-163-DG	50	-	V 25	-	163	54	55	26	1555
DIN 808-50-B30-132-EG	50	30	-	132	-	66	-	38	1000
DIN 808-50-K30-132-EG	50	30	-	132	-	66	-	38	1300
DIN 808-50-V25-132-EG	50	-	V 25	132	-	66	-	38	1251
DIN 808-50-B30-188-DG	50	30	-	-	188	66	56	38	1764
DIN 808-50-K30-188-DG	50	30	-	-	188	66	56	38	1757
DIN 808-50-V25-188-DG	50	-	V 25	-	188	66	56	38	1790
DIN 808-58-B30-122-EG	58	30	-	122	-	61	-	29	1200
DIN 808-58-K30-122-EG	58	30	-	122	-	61	-	29	1646
DIN 808-58-V30-122-EG	58	-	V 30	122	-	61	-	29	1565
DIN 808-58-B30-190-DG	58	30	-	-	190	61	68	29	2528
DIN 808-58-K30-190-DG	58	30	-	-	190	61	68	29	2507
DIN 808-58-V30-190-DG	58	-	V 30	-	190	61	68	29	2420
DIN 808-58-B32-130-EG	58	32	-	130	-	65	-	33	1724
DIN 808-58-K32-130-EG	58	32	-	130	-	65	-	33	1600
DIN 808-58-V30-130-EG	58	-	V 30	130	-	65	-	33	1550
DIN 808-58-B32-198-DG	58	32	-	-	198	65	68	33	2619
DIN 808-58-K32-198-DG	58	32	-	-	198	65	68	33	2598
DIN 808-58-V30-198-DG	58	-	V 30	-	198	65	68	33	2570
DIN 808-70-B35-140-EG	70	35	-	140	-	70	-	35	2780
DIN 808-70-K35-140-EG	70	35	-	140	-	70	-	35	2786
DIN 808-70-V35-140-EG	70	-	V 35	140	-	70	-	35	2650
DIN 808-70-B35-212-DG	70	35	-	-	212	70	72	35	2900
DIN 808-70-K35-212-DG	70	35	-	-	212	70	72	35	2850
DIN 808-70-V35-212-DG	70	-	V 35	-	212	70	72	35	2780



DIN 808-NI Cojinete de fricción

STAINLESS STEEL

Descripción	d1	d2 H7	s H10	l1	l2	l3	l4	t+1 longitud de montaje máx. del eje	⚖
DIN 808-16-B6-34-EG-NI	16	6	-	34	-	17	-	8	40
DIN 808-16-K6-34-EG-NI	16	6	-	34	-	17	-	8	38
DIN 808-16-V6-34-EG-NI	16	-	V 6	34	-	17	-	8	40
DIN 808-16-B6-56-DG-NI	16	6	-	-	56	17	22	8	60
DIN 808-16-K6-56-DG-NI	16	6	-	-	56	17	22	8	65
DIN 808-16-V6-56-DG-NI	16	-	V 6	-	56	17	22	8	60
DIN 808-16-B8-40-EG-NI	16	8	-	40	-	20	-	11	33
DIN 808-16-K8-40-EG-NI	16	8	-	40	-	20	-	11	40
DIN 808-16-V8-40-EG-NI	16	-	V 8	40	-	20	-	11	40
DIN 808-16-B8-62-DG-NI	16	8	-	-	62	20	22	11	65
DIN 808-16-K8-62-DG-NI	16	8	-	-	62	20	22	11	65
DIN 808-16-V8-62-DG-NI	16	-	V 8	-	62	20	22	11	64
DIN 808-22-B10-48-EG-NI	22	10	-	48	-	24	-	12	100
DIN 808-22-K10-48-EG-NI	22	10	-	48	-	24	-	12	97
DIN 808-22-V10-48-EG-NI	22	-	V 10	48	-	24	-	12	90
DIN 808-22-B10-74-DG-NI	22	10	-	-	74	24	26	12	150
DIN 808-22-K10-74-DG-NI	22	10	-	-	74	24	26	12	144
DIN 808-22-V10-74-DG-NI	22	-	V 10	-	74	24	26	12	145
DIN 808-25-B12-56-EG-NI	25	12	-	56	-	28	-	13	50
DIN 808-25-K12-56-EG-NI	25	12	-	56	-	28	-	13	146
DIN 808-25-V12-56-EG-NI	25	-	V 12	56	-	28	-	13	140
DIN 808-25-B12-86-DG-NI	25	12	-	-	86	28	30	13	225
DIN 808-25-K12-86-DG-NI	25	12	-	-	86	28	30	13	219
DIN 808-25-V12-86-DG-NI	25	-	V 12	-	86	28	30	13	219
DIN 808-32-B16-68-EG-NI	32	16	-	68	-	34	-	16	290
DIN 808-32-K16-68-EG-NI	32	16	-	68	-	34	-	16	289
DIN 808-32-V16-68-EG-NI	32	-	V 16	68	-	34	-	16	274
DIN 808-32-B16-105-DG-NI	32	16	-	-	105	34	37	16	435
DIN 808-32-K16-105-DG-NI	32	16	-	-	105	34	37	16	427
DIN 808-32-V16-105-DG-NI	32	-	V 16	-	105	34	37	16	427
DIN 808-42-B20-82-EG-NI	42	20	-	82	-	41	-	18	600
DIN 808-42-K20-82-EG-NI	42	20	-	82	-	41	-	18	598
DIN 808-42-V20-82-EG-NI	42	-	V 20	82	-	41	-	18	570
DIN 808-42-B20-128-DG-NI	42	20	-	-	128	41	46	18	919
DIN 808-42-K20-128-DG-NI	42	20	-	-	128	41	46	18	900
DIN 808-42-V20-128-DG-NI	42	-	V 20	-	128	41	46	18	886
DIN 808-50-B25-108-EG-NI	50	25	-	108	-	54	-	26	1130
DIN 808-50-K25-108-EG-NI	50	25	-	108	-	54	-	26	1098
DIN 808-50-V25-108-EG-NI	50	-	V 25	108	-	54	-	26	1065
DIN 808-50-B25-163-DG-NI	50	25	-	-	163	54	55	26	1620
DIN 808-50-K25-163-DG-NI	50	25	-	-	163	54	55	26	1628
DIN 808-50-V25-163-DG-NI	50	-	V 25	-	163	54	55	26	1585



DIN 808-cojinete de agujas

Descripción	d1	d2 H7	s H10	l1	l2	l3	l4	t+1 longitud de monta- je máx. del eje	⚖
DIN 808-22-B10-48-EW	22	10	-	48	-	24	-	12	95
DIN 808-22-K10-48-EW	22	10	-	48	-	24	-	12	95
DIN 808-22-V10-48-EW	22	-	V10	48	-	24	-	12	91
DIN 808-22-B10-74-DW	22	10	-	-	74	24	26	12	140
DIN 808-22-K10-74-DW	22	10	-	-	74	24	26	12	141
DIN 808-22-V10-74-DW	22	-	V10	-	74	24	26	12	141
DIN 808-22-B12-62-EW	22	12	-	62	-	31	-	18	118
DIN 808-22-K12-62-EW	22	12	-	62	-	31	-	18	116
DIN 808-22-V10-62-EW	22	-	V10	62	-	31	-	18	114
DIN 808-22-B12-88-DW	22	12	-	-	88	31	26	18	17
DIN 808-22-K12-88-DW	22	12	-	-	88	31	26	18	163
DIN 808-22-V10-88-DW	22	-	V10	-	88	31	26	18	175
DIN 808-25-B12-56-EW	25	12	-	56	-	28	-	13	145
DIN 808-25-K12-56-EW	25	12	-	56	-	28	-	13	142
DIN 808-25-V12-56-EW	25	-	V12	56	-	28	-	13	143
DIN 808-25-B12-86-DW	25	12	-	-	86	28	30	13	216
DIN 808-25-K12-86-DW	25	12	-	-	86	28	30	13	212
DIN 808-25-V12-86-DW	25	-	V12	-	86	28	30	13	208
DIN 808-25-B16-74-EW	25	16	-	74	-	37	-	21	165
DIN 808-25-K16-74-EW	25	16	-	74	-	37	-	21	162
DIN 808-25-V12-74-EW	25	-	V12	74	-	37	-	21	192
DIN 808-25-B16-104-DW	25	16	-	-	104	37	30	21	235
DIN 808-25-K16-104-DW	25	16	-	-	104	37	30	21	231
DIN 808-25-V12-104-DW	25	-	V12	-	104	37	30	21	229
DIN 808-28-B14-60-EW	28	14	-	60	-	30	-	13	183
DIN 808-28-K14-60-EW	28	14	-	60	-	30	-	13	180
DIN 808-28-V14-60-EW	28	-	V14	60	-	30	-	13	174
DIN 808-28-B14-96-DW	28	14	-	-	96	30	36	13	287
DIN 808-28-K14-96-DW	28	14	-	-	96	30	36	13	280
DIN 808-28-V14-96-DW	28	-	V14	-	96	30	36	13	287
DIN 808-32-B16-68-EW	32	16	-	68	-	34	-	16	284
DIN 808-32-K16-68-EW	32	16	-	68	-	34	-	16	279
DIN 808-32-V16-68-EW	32	-	V16	68	-	34	-	16	270
DIN 808-32-B16-105-DW	32	16	-	-	105	34	37	16	424
DIN 808-32-K16-105-DW	32	16	-	-	105	34	37	16	417
DIN 808-32-V16-105-DW	32	-	V16	-	105	34	37	16	414
DIN 808-32-B20-86-EW	32	20	-	86	-	43	-	24	320
DIN 808-32-K20-86-EW	32	20	-	86	-	43	-	24	313
DIN 808-32-V16-86-EW	32	-	V16	86	-	43	-	24	357
DIN 808-32-B20-124-DW	32	20	-	-	124	43	38	24	461
DIN 808-32-K20-124-DW	32	20	-	-	124	43	38	24	453
DIN 808-32-V16-124-DW	32	-	V16	-	124	43	38	24	488
DIN 808-36-B18-74-EW	36	18	-	74	-	37	-	17	378
DIN 808-36-K18-74-EW	36	18	-	74	-	37	-	17	373
DIN 808-36-V18-74-EW	36	-	V18	74	-	37	-	17	380
DIN 808-36-B18-114-DW	36	18	-	-	114	37	40	17	554
DIN 808-36-K18-114-DW	36	18	-	-	114	37	40	17	558
DIN 808-36-V18-114-DW	36	-	V18	-	114	37	40	17	562
DIN 808-42-B20-82-EW	42	20	-	82	-	41	-	18	450
DIN 808-42-K20-82-EW	42	20	-	82	-	41	-	18	595
DIN 808-42-V20-82-EW	42	-	V20	82	-	41	-	18	572

DIN 808-cojinete de agujas

Descripción	d1	d2 H7	s H10	l1	l2	l3	l4	t+1 longitud de monta- je máx. del eje	⚖
DIN 808-42-B20-128-DW	42	20	-	-	128	41	46	18	898
DIN 808-42-K20-128-DW	42	20	-	-	128	41	46	18	889
DIN 808-42-V20-128-DW	42	-	V20	-	128	41	46	18	870
DIN 808-42-B25-108-EW	42	25	-	108	-	54	-	31	718
DIN 808-42-K25-108-EW	42	25	-	108	-	54	-	31	703
DIN 808-42-V20-108-EW	42	-	V20	108	-	54	-	31	695
DIN 808-42-B25-156-DW	42	25	-	-	156	54	48	31	1025
DIN 808-42-K25-156-DW	42	25	-	-	156	54	48	31	1006
DIN 808-42-V20-156-DW	42	-	V20	-	156	54	48	31	1060
DIN 808-45-B22-95-EW	45	22	-	95	-	47.5	-	22	771
DIN 808-45-K22-95-EW	45	22	-	95	-	47.5	-	22	771
DIN 808-45-V22-95-EW	45	-	V22	95	-	47.5	-	22	740
DIN 808-45-B22-145-DW	45	22	-	-	145	47.5	50	22	1125
DIN 808-45-K22-145-DW	45	22	-	-	145	47.5	50	22	1117
DIN 808-45-V22-145-DW	45	-	V22	-	145	47.5	50	22	1110
DIN 808-50-B25-108-EW	50	25	-	108	-	54	-	26	1095
DIN 808-50-K25-108-EW	50	25	-	108	-	54	-	26	1085
DIN 808-50-V25-108-EW	50	-	V25	108	-	54	-	26	1038
DIN 808-50-B25-163-DW	50	25	-	-	163	54	55	26	1594
DIN 808-50-K25-163-DW	50	25	-	-	163	54	55	26	1590
DIN 808-50-V25-163-DW	50	-	V25	-	163	54	55	26	1518
DIN 808-50-B30-132-EW	50	30	-	132	-	66	-	38	1234
DIN 808-50-K30-132-EW	50	30	-	132	-	66	-	38	1229
DIN 808-50-V25-132-EW	50	-	V25	132	-	66	-	38	1200
DIN 808-50-B30-188-DW	50	30	-	-	188	66	56	38	1751
DIN 808-50-K30-188-DW	50	30	-	-	188	66	56	38	1714
DIN 808-50-V25-188-DW	50	-	V25	-	188	66	56	38	1710
DIN 808-58-B30-122-EW	58	30	-	122	-	61	-	29	1653
DIN 808-58-K30-122-EW	58	30	-	122	-	61	-	29	1631
DIN 808-58-V30-122-EW	58	-	V30	122	-	61	-	29	1625
DIN 808-58-B30-190-DW	58	30	-	-	190	61	68	29	2496
DIN 808-58-K30-190-DW	58	30	-	-	190	61	68	29	2513
DIN 808-58-V30-190-DW	58	-	V30	-	190	61	68	29	2547
DIN 808-58-B32-130-EW	58	32	-	130	-	65	-	33	1723
DIN 808-58-K32-130-EW	58	32	-	130	-	65	-	33	1718
DIN 808-58-V30-130-EW	58	-	V30	130	-	65	-	33	1705
DIN 808-58-B32-198-DW	58	32	-	-	198	65	68	33	2552
DIN 808-58-K32-198-DW	58	32	-	-	198	65	68	33	2541
DIN 808-58-V30-198-DW	58	-	V30	-	198	65	68	33	2531
DIN 808-70-B35-140-EW	70	35	-	140	-	70	-	35	2755
DIN 808-70-K35-140-EW	70	35	-	140	-	70	-	35	2752
DIN 808-70-V35-140-EW	70	-	V35	140	-	70	-	35	2749
DIN 808-70-B35-212-DW	70	35	-	-	212	70	72	35	2076
DIN 808-70-K35-212-DW	70	35	-	-	212	70	72	35	2042
DIN 808-70-V35-212-DW	70	-	V35	-	212	70	72	35	2035



# GN 808.2

## Ejes de articulaciones universales con cojinete de fricción con longitud ajustable

con longitud ajustable

### ESPECIFICACIÓN

#### Código de agujero

- Modelo **K**: con chavetero

Acero sin tratar

Área del cojinete de unión / pasadores / manguitos portantes cementado

### INFORMACIÓN

Los ejes de articulaciones universales con cojinete de fricción GN 808.2 no solo corrigen la desviación entre dos ejes, sino que también permiten el alineamiento de longitudes, lo que, dependiendo de la longitud total  $l_1$ , permite la longitud de extracción correspondiente  $l_2$ . La transmisión de la potencia se consigue por medio de dos articulaciones universales DIN 808 (ver página 1126) (tipo EG), un eje acanalado y un manguito deslizante.

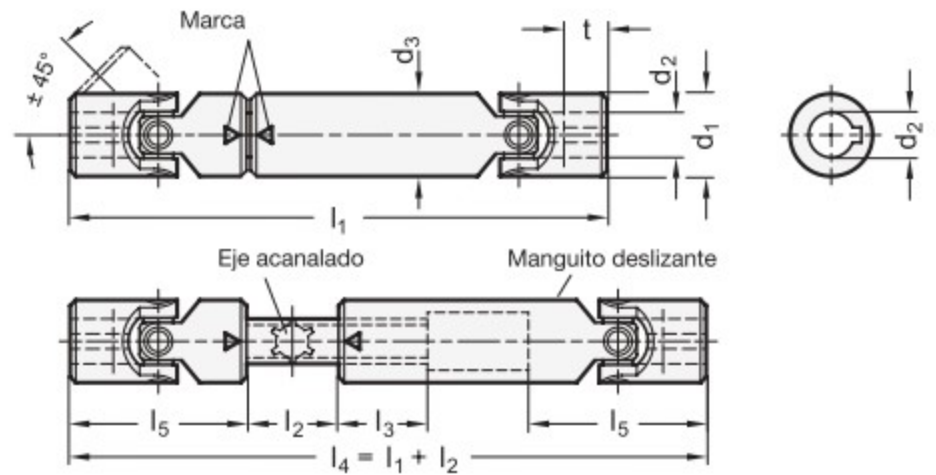
Es importante verificar la precisión cuando se conecta el eje acanalado al manguito deslizante: Las marcas  $\rightarrow \leftarrow$  tienen que estar una enfrente de la otra. Cualquier problema en la conexión da lugar a una prestación desequilibrada y al consiguiente desgaste rápido.

### BAJO PEDIDO

- longitudes diferentes  $l_1 - l_2$
- Agujeros sin chavetero
- Agujeros con cuadradillo
- Orificios con hexágono
- con otros agujeros o agujeros desiguales
- Modelo en acero inoxidable

### DATOS TÉCNICOS

- R.p.m. y par de apriete permisibles (ver página 1124)
- Chavetero DIN 6885 (ver página A16)
- Agujeros cruzados GN 110.1 (ver página A17)
- Tolerancias fundamentales ISO (ver página A21)



### GN 808.2

Descripción	d1	d2	H7	l1-l2	d3	l3	l5	t	⚖
GN 808.2-22-K10-140-30	22	K 10		140-30	22	30	48	12	310
GN 808.2-22-K10-160-40	22	K 10		160-40	22	30	48	12	368
GN 808.2-22-K10-180-60	22	K 10		180-60	22	30	48	12	400
GN 808.2-22-K10-230-100	22	K 10		230-100	22	30	48	12	500
GN 808.2-25-K12-160-30	25	K 12		160-30	26	40	56	13	502
GN 808.2-25-K12-180-45	25	K 12		180-45	29	40	56	13	554
GN 808.2-25-K12-200-70	25	K 12		200-70	29	40	56	13	620
GN 808.2-25-K12-250-105	25	K 12		250-105	29	40	56	13	750
GN 808.2-25-K12-300-150	25	K 12		300-150	29	40	56	13	900
GN 808.2-28-K14-170-30	28	K 14		170-30	32	40	60	13	630
GN 808.2-28-K14-200-60	28	K 14		200-60	37	40	60	13	719
GN 808.2-28-K14-220-80	28	K 14		220-80	37	40	60	13	785
GN 808.2-28-K14-280-140	28	K 14		280-140	37	40	60	13	990
GN 808.2-28-K14-350-200	28	K 14		350-200	37	40	60	13	1140
GN 808.2-28-K14-400-250	28	K 14		400-250	37	40	60	13	1330
GN 808.2-32-K16-190-30	32	K 16		190-30	37	40	68	16	900
GN 808.2-32-K16-210-40	32	K 16		210-40	42	40	68	16	980
GN 808.2-32-K16-240-80	32	K 16		240-80	42	40	68	16	1093
GN 808.2-32-K16-275-115	32	K 16		275-115	42	40	68	16	1245
GN 808.2-32-K16-380-210	32	K 16		380-210	42	40	68	16	1600
GN 808.2-32-K16-400-230	32	K 16		400-230	42	40	68	16	1730

### GN 808.2

Descripción	d1	d2	H7	l1-l2	d3	l3	l5	t	⚖
GN 808.2-36-K18-230-50	36	K 18		230-50	52	40	74	17	1368
GN 808.2-36-K18-270-100	36	K 18		270-100	52	40	74	17	1560
GN 808.2-36-K18-290-110	36	K 18		290-110	58	40	74	17	1665
GN 808.2-36-K18-400-220	36	K 18		400-220	58	40	74	17	2225
GN 808.2-36-K18-500-320	36	K 18		500-320	58	40	74	17	2750
GN 808.2-42-K20-250-50	42	K 20		250-50	42	45	82	18	1990
GN 808.2-42-K20-290-90	42	K 20		290-90	42	45	82	18	2250
GN 808.2-42-K20-320-120	42	K 20		320-120	42	45	82	18	2400
GN 808.2-42-K20-420-220	42	K 20		420-220	42	45	82	18	3130
GN 808.2-42-K20-500-300	42	K 20		500-300	42	45	82	18	3660
GN 808.2-45-K22-270-50	45	K 22		270-50	45	50	95	22	2200
GN 808.2-45-K22-330-100	45	K 22		330-100	45	50	95	22	3010
GN 808.2-45-K22-470-240	45	K 22		470-240	45	50	95	22	4140
GN 808.2-50-K25-295-50	50	K 25		295-50	52	50	108	26	3400
GN 808.2-50-K25-350-100	50	K 25		350-100	52	50	108	26	3920
GN 808.2-50-K25-420-170	50	K 25		420-170	52	50	108	26	4605
GN 808.2-50-K25-500-245	50	K 25		500-245	52	50	108	26	4130
GN 808.2-58-K30-330-50	58	K 30		330-50	58	60	122	29	4880
GN 808.2-58-K30-370-85	58	K 30		370-85	58	60	122	29	5420
GN 808.2-58-K30-400-110	58	K 30		400-110	58	60	122	29	5880
GN 808.2-58-K30-500-220	58	K 30		500-220	58	60	122	29	7140



# GN 808.3

## Cardans con cojinetes de agujas con longitud ajustable

con longitud ajustable

### ESPECIFICACIÓN

#### Códigos de agujero

- Modelo **K**: con chavetero

Acero  
sin tratar

zona de los cojinetes, ejes  
cementado

### INFORMACIÓN

Los ejes de articulaciones universales con cojinete de agujas GN 808.3 no solo corrigen la desviación entre dos ejes, sino que también permiten el alineamiento de longitudes, lo que, dependiendo de la longitud total  $l_1$ , permite la longitud de extracción correspondiente  $l_2$ . La transmisión de la potencia se consigue por medio de dos articulaciones universales DIN 808 (ver página 1126) (Tipo EW), un eje ranurado y un manguito deslizante. Es importante verificar la precisión cuando se conecta el eje acanalado al manguito deslizante. Las marcas  $\rightarrow$   $\leftarrow$  tienen que estar una enfrente a la otra. Cualquier problema en la conexión da lugar a una prestación desequilibrada y al consiguiente desgaste rápido.

### BAJO PEDIDO

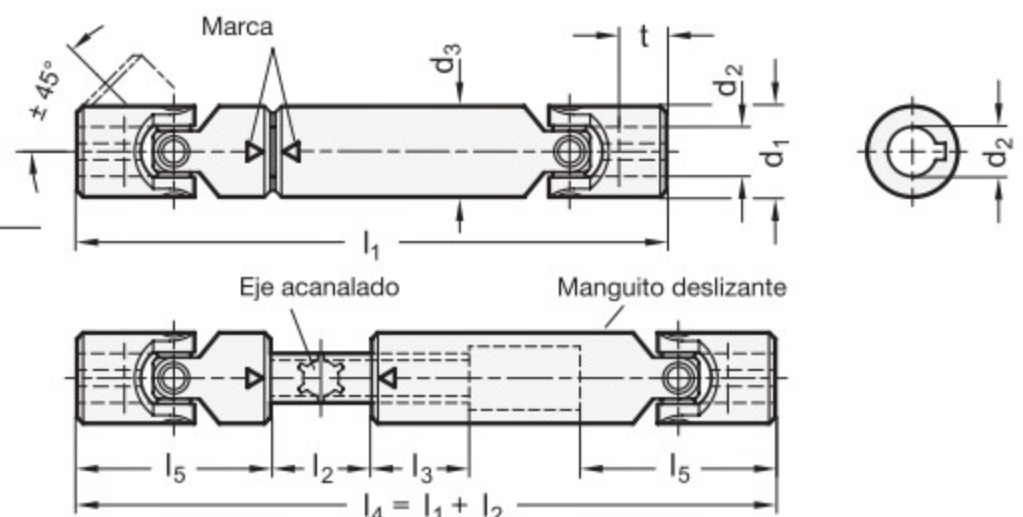
- longitudes diferentes  $l_1 - l_2$
- Agujeros sin chavetero
- Agujeros con cuadradillo
- Orificios con hexágono
- con otros agujeros o agujeros desiguales
- Versión de acero inoxidable (cojinete de agujas no inoxidable)

### DATOS TÉCNICOS

- R.p.m. y par de apriete permisibles (ver página 1124)
- Chavetero DIN 6885 (ver página A16)
- Agujeros cruzados GN 110.1 (ver página A17)

### GN 808.3

Descripción	d1	d2	H7	l1-l2	d3	l3	l5	t	+1	⚖
GN 808.3-22-K10-140-30	22	K 10		140-30	22	30	48	12		320
GN 808.3-22-K10-160-40	22	K 10		160-40	22	30	48	12		360
GN 808.3-22-K10-180-60	22	K 10		180-60	22	30	48	12		395
GN 808.3-22-K10-230-100	22	K 10		230-100	22	30	48	12		500
GN 808.3-25-K12-160-30	25	K 12		160-30	26	40	56	13		520
GN 808.3-25-K12-180-45	25	K 12		180-45	26	40	56	13		563
GN 808.3-25-K12-200-70	25	K 12		200-70	26	40	56	13		610
GN 808.3-25-K12-250-105	25	K 12		250-105	26	40	56	13		755
GN 808.3-25-K12-300-150	25	K 12		300-150	26	40	56	13		900
GN 808.3-28-K14-170-30	28	K 14		170-30	29	40	60	13		627
GN 808.3-28-K14-200-60	28	K 14		200-60	29	40	60	13		730
GN 808.3-28-K14-220-80	28	K 14		220-80	29	40	60	13		804
GN 808.3-28-K14-280-140	28	K 14		280-140	29	40	60	13		972
GN 808.3-28-K14-350-200	28	K 14		350-200	29	40	60	13		1140
GN 808.3-28-K14-400-250	28	K 14		400-250	29	40	60	13		1330
GN 808.3-32-K16-190-30	32	K 16		190-30	32	40	68	16		910
GN 808.3-32-K16-210-40	32	K 16		210-40	32	40	68	16		980
GN 808.3-32-K16-240-80	32	K 16		240-80	32	40	68	16		1106
GN 808.3-32-K16-275-115	32	K 16		275-115	32	40	68	16		1250
GN 808.3-32-K16-380-210	32	K 16		380-210	32	40	68	16		1640
GN 808.3-32-K16-400-230	32	K 16		400-230	32	40	68	16		1743



### GN 808.3

Descripción	d1	d2	H7	l1-l2	d3	l3	l5	t	+1	⚖
GN 808.3-36-K18-230-50	36	K 18		230-50	37	40	74	17		1355
GN 808.3-36-K18-270-100	36	K 18		270-100	37	40	74	17		1575
GN 808.3-36-K18-290-110	36	K 18		290-110	37	40	74	17		1910
GN 808.3-36-K18-400-220	36	K 18		400-220	37	40	74	17		2241
GN 808.3-36-K18-500-320	36	K 18		500-320	37	40	74	17		2750
GN 808.3-42-K20-250-50	42	K 20		250-50	42	45	82	18		1947
GN 808.3-42-K20-290-90	42	K 20		290-90	42	45	82	18		2250
GN 808.3-42-K20-320-120	42	K 20		320-120	42	45	82	18		2480
GN 808.3-42-K20-420-220	42	K 20		420-220	42	45	82	18		3130
GN 808.3-42-K20-500-300	42	K 20		500-300	42	45	82	18		3600
GN 808.3-45-K22-270-50	45	K 22		270-50	47	50	95	22		2540
GN 808.3-45-K22-330-100	45	K 22		330-100	47	50	95	22		3060
GN 808.3-45-K22-470-240	45	K 22		470-240	47	50	95	22		4140
GN 808.3-50-K25-295-50	50	K 25		295-50	52	50	108	26		3375
GN 808.3-50-K25-350-100	50	K 25		350-100	52	50	108	26		3940
GN 808.3-50-K25-420-170	50	K 25		420-170	52	50	108	26		4680
GN 808.3-50-K25-500-245	50	K 25		500-245	52	50	108	26		5120
GN 808.3-58-K30-330-50	58	K 30		330-50	58	60	122	29		5500
GN 808.3-58-K30-400-110	58	K 30		400-110	58	60	122	29		5800